

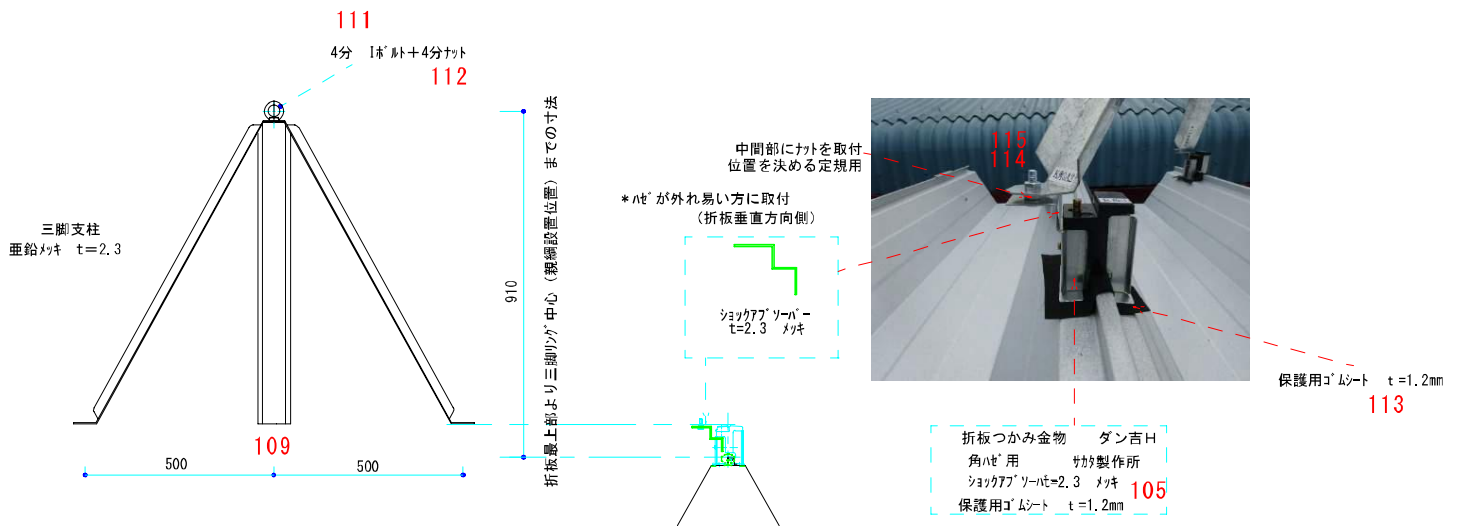
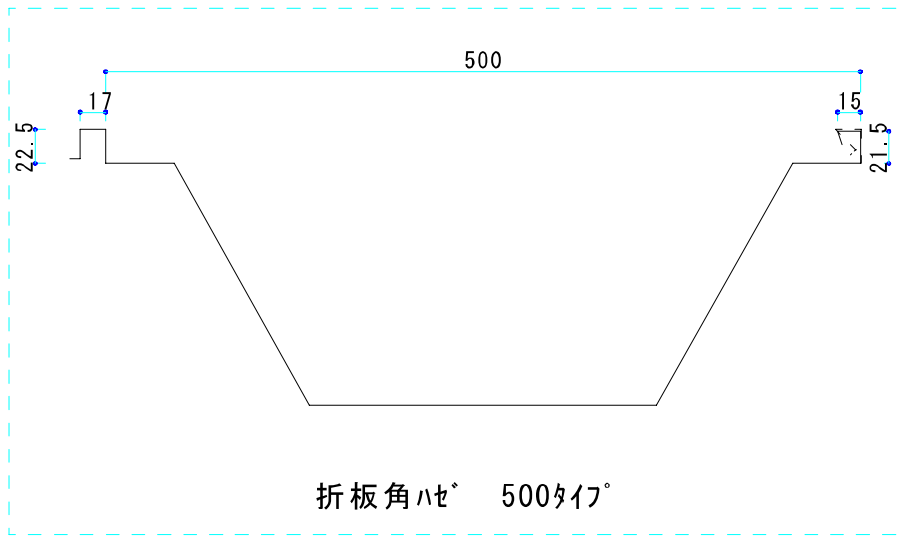
三脚支柱 ラインナップ

2017年3月作成

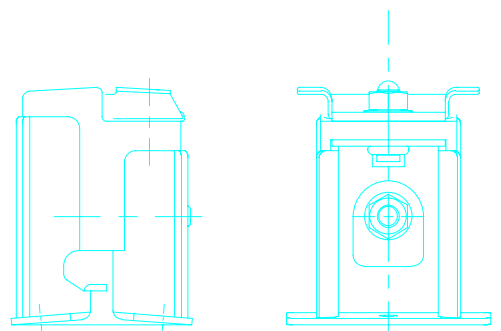
NO	三脚支柱 名称	タイプ	重量	アブソーバー	保護ゴムシート	折板掴み金物	備考
1	メッキ 1型 角ハゼ	標準	8.9kg	有	有	ダン吉H 3ヶ	折板働き500mmタイプ 角ハゼ用
2	メッキ 1型 丸ハゼ	標準	8.8kg	有	有	ダン吉W 3ヶ	折板働き500mmタイプ 丸ハゼ用
3	メッキ BL500	標準	8.7kg	無	有	BL500専用 3ヶ	折板働き500mmタイプ 嵌合式折板
4	アルミ 1型 角ハゼ	軽量標準	5.7kg	有	有	ダン吉H 3ヶ	1型の本体アルミバージョン
5	アルミ 1型 丸ハゼ	軽量標準	5.5kg	有	有	ダン吉W 3ヶ	1型の本体アルミバージョン
6	アルミ 2型 角丸兼用	最軽量 (下端補強)	5.6kg	無	無	アルミ製 角ハゼ、丸ハゼ 兼用 4ヶ	ボルト、ナット、Iボルト以外はオールアル ミ製 掴み金物は元旦アルミ製
7	アルミ 3型 角丸兼用	最軽量高耐性 仕様 (下端補強)	6.3kg	無	無	アルミ製 角ハゼ、丸ハゼ 兼用 4ヶ	ボルト、ナット、Iボルト以外はオールアル ミ製 掴み金物は元旦アルミ製 センターポー ル付き
8	アルミ BL500	軽量BL500	5.5kg	無	有	BL500専用	掴み金物とボルトナットはメッキ、 三脚本体はアルミ(1型のBL500 バージョ ン)
9	アルミ H90 w300 角丸兼用	最軽量 (下端補強)	7.1kg	無	無	アルミ製 角ハゼ、丸ハゼ 兼用 5ヶ	ボルト、ナット、Iボルト以外はオールアル ミ製 掴み金物は元旦アルミ製
10	アルミ ルーフデッキ A	ボルト式折板 (H88、150)	11.9kg	無	無	なし (既設折板ボルト結合)	ルーフデッキH88、H150用 折板に穴を あけずに取付
11	アルミ ルーフデッキ B	ボルト式折板 (H88、H150、 H173)	12.4kg	無	無	なし (既設折板ボルト結合)	ルーフデッキH88、150、173用 折板に穴 をあけずに取付
12	アルミ瓦棒 A	心木なし瓦棒A	15.2kg	無	無	アルミ製 瓦棒用 A 4ヶ	三晃式瓦棒幅33,35mm用
13	アルミ瓦棒 B	心木なし瓦棒B	15.4kg	無	無	アルミ製 瓦棒用 A 4ヶ	林式瓦棒幅55mm用(改修用瓦棒)
14	ワイヤー用アブソーバー	アブソーバー					ワイヤーロープにて安全帯使用可能 の金物

N0、1 メッキ 1型 角ハゼ

角ハゼ 折板

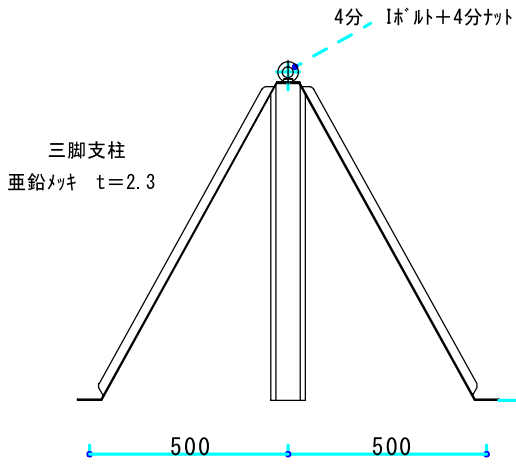
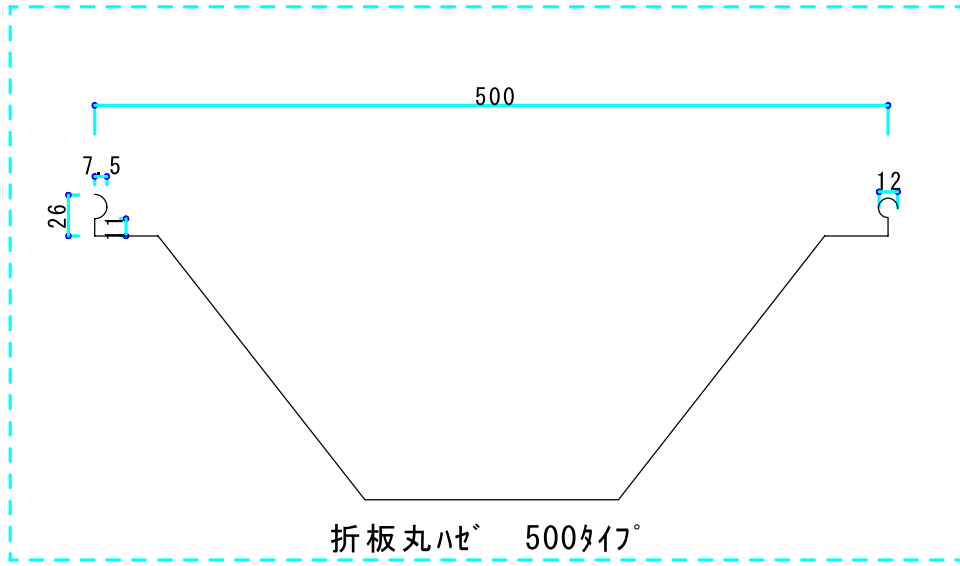


折板つかみ金物 ダン吉H
角ハゼ用 妙製作所
ショックアブソーバー t=2.3 メッキ
保護用ゴムシート t=1.2mm



N0、2 メッキ 1型 丸ハゼ

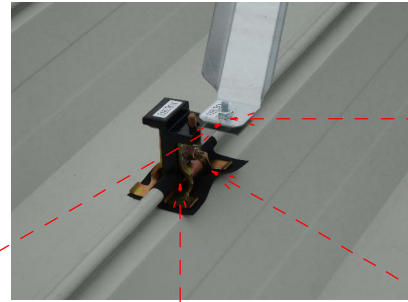
丸ハゼ 折板



折板最上部より三脚リング中心（親綱設置位置）までの寸法

*ダン吉W ナット側に取付

ショックアブソーバー
t=2.3 メッキ



中間部にナットを取付
位置を決める定規用

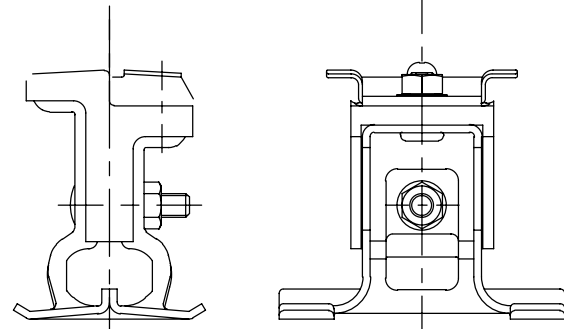
保護用ゴムシート t=1.2mm

折板つかみ金物 ダン吉W
丸ハゼ用 物製作所
ショックアブソーバー t=2.3 メッキ
保護用ゴムシート t=1.2mm 106



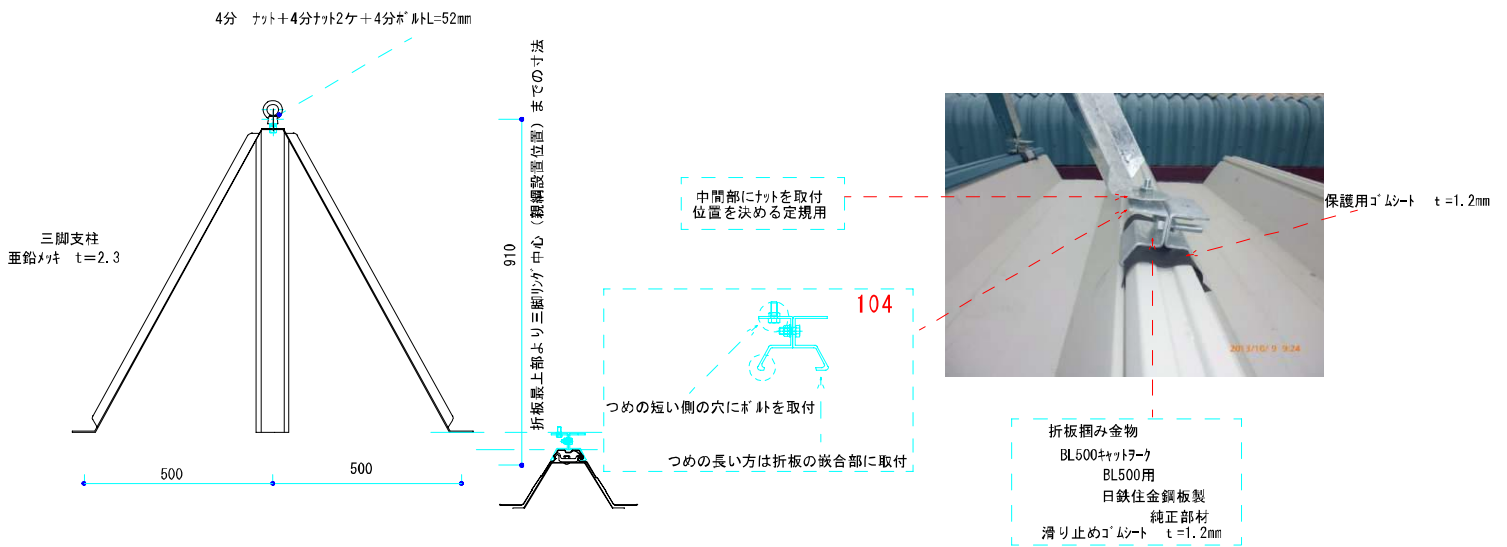
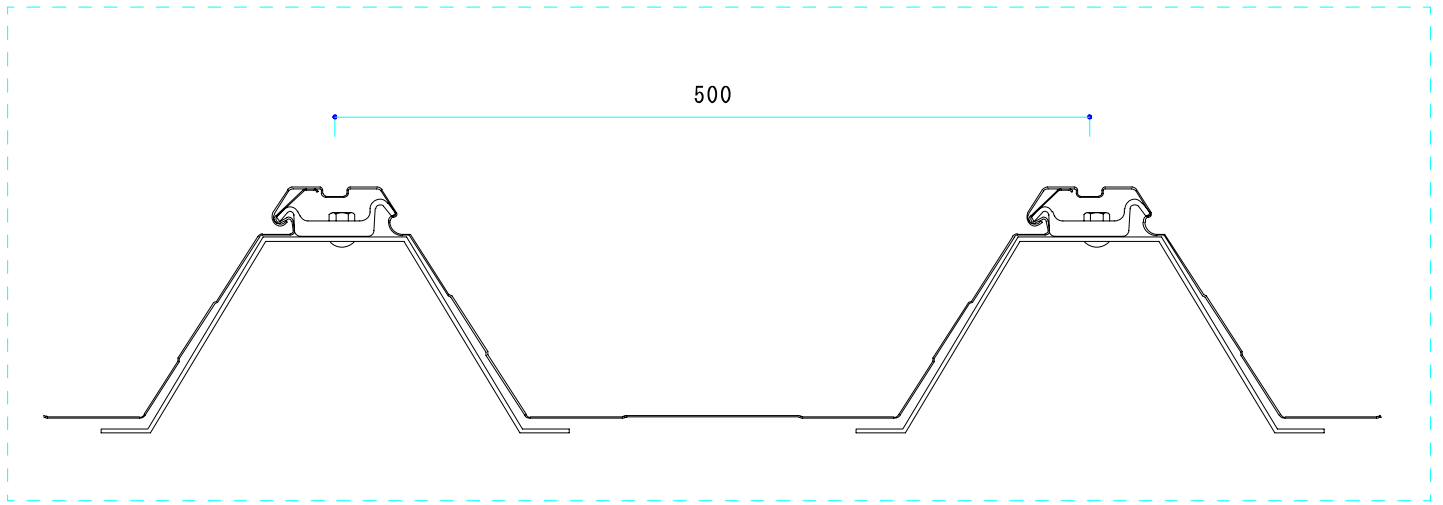
折板つかみ金物 ダン吉W
丸ハゼ用 物製作所
ショックアブソーバー t=2.3 メッキ
保護用ゴムシート t=1.2mm

105

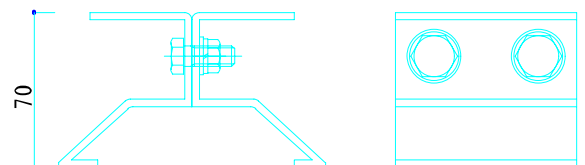


N0、3 メッキ BL500

嵌合式BL500 折板

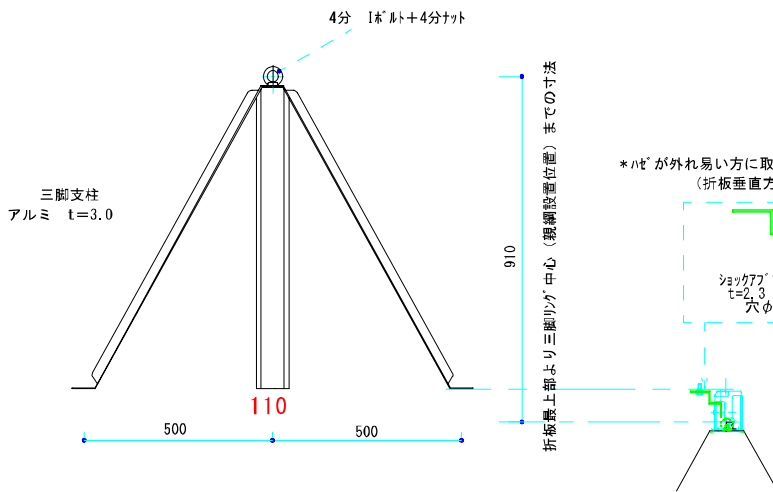
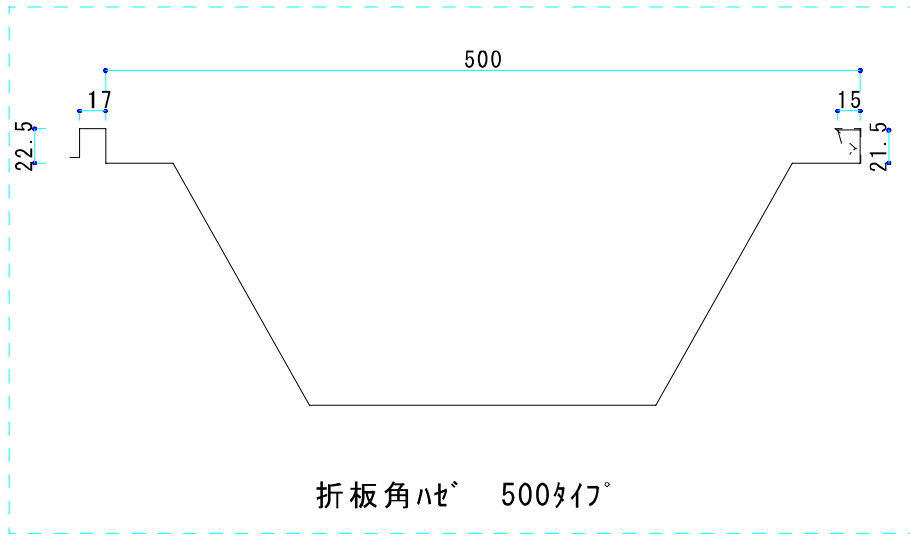


折板つかみ金物
BL500用
BL500キャットローク
日鉄住金鋼板製 純正部材
滑り止めゴムシート t=1.2mm



N0、4 アルミ 1型 角ハゼ

角ハゼ 折板

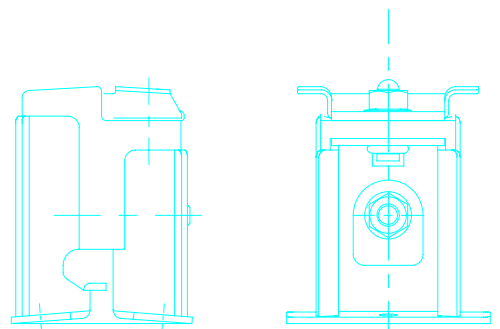


保護用ゴムシート t=1.2mm

折板つかみ金物 ダン吉H
角ハゼ用 妙々製作所
ショックアブソーバー t=2.3 メッキ 105
保護用ゴムシート t=1.2mm

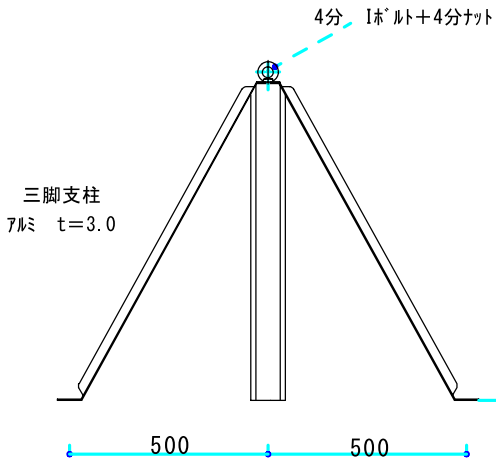
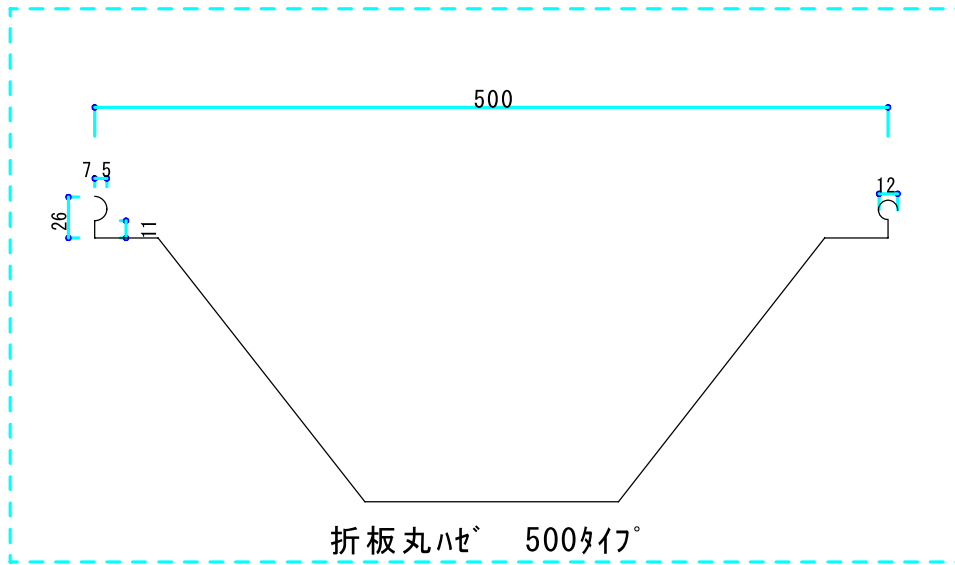


折板つかみ金物 ダン吉H
角ハゼ用 妙々製作所
ショックアブソーバー t=2.3 メッキ
保護用ゴムシート t=1.2mm



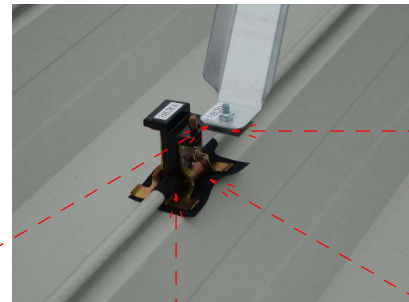
N0、5 アルミ 1型 丸ハゼ

丸ハゼ 折板



折板最上部より三脚リング中心（親綱設置位置）までの寸法

*ダン吉W ナット側に取付
ショックアブソーバー
t=2.3 メッキ
穴φ10mm



中間部にナットを取付
位置を決める定規用

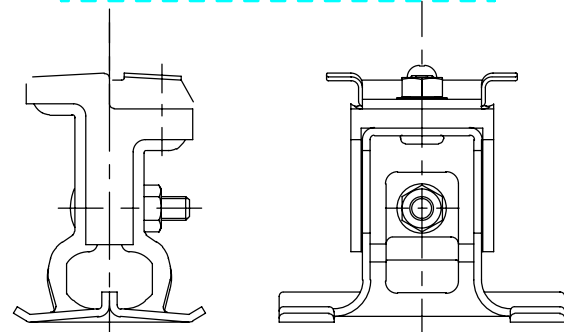
保護用ゴムシート t=1.2mm

折板つかみ金物 ダン吉W
丸ハゼ用 効製作所
ショックアブソーバー t=2.3 メッキ
保護用ゴムシート t=1.2mm 106



折板つかみ金物 ダン吉W
丸ハゼ用 効製作所
ショックアブソーバー t=2.3 メッキ
保護用ゴムシート t=1.2mm

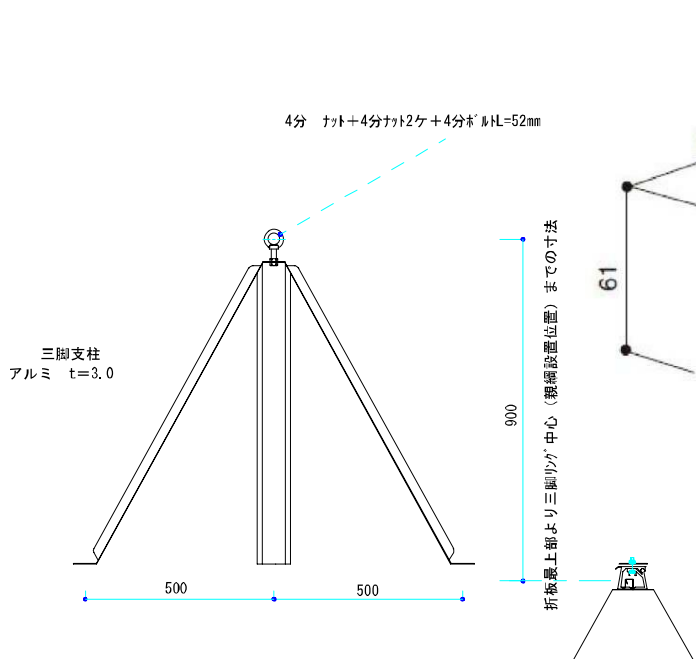
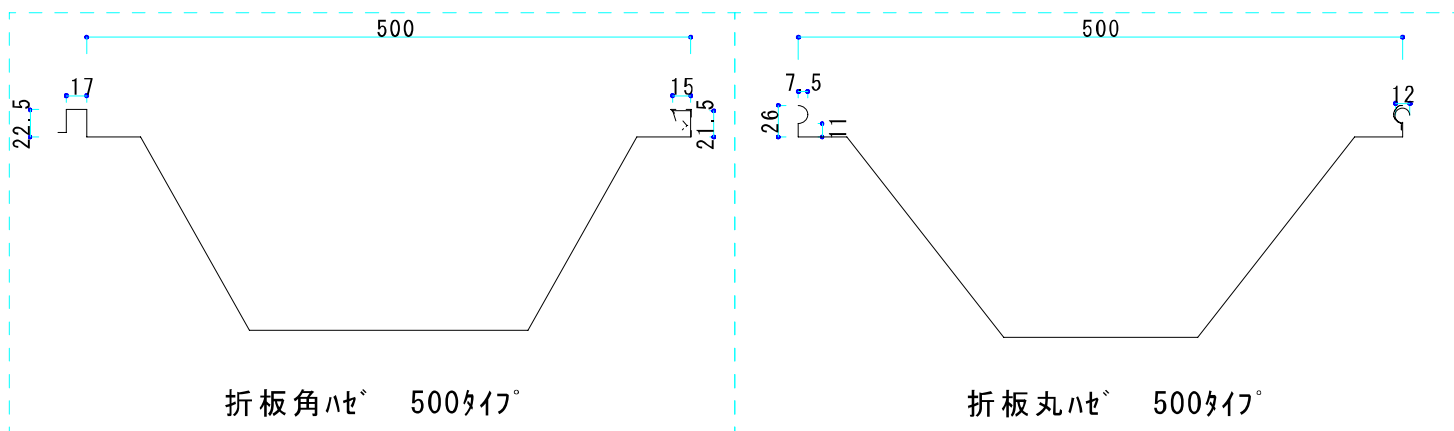
105



N0、6 アルミ 2型 角丸兼用

角ハゼ 折板

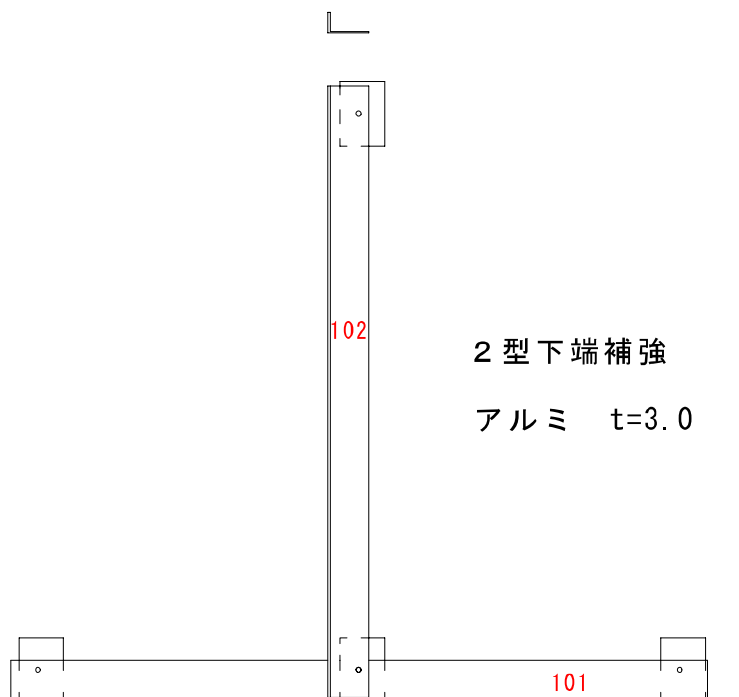
丸ハゼ 折板



折板つかみ金物
角丸ハゼ 兼用
元旦ビユーティ工業(株)
アルミ材
107



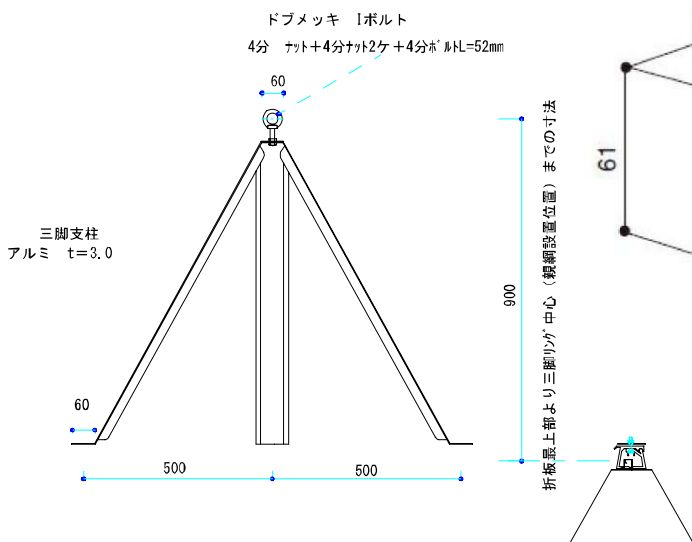
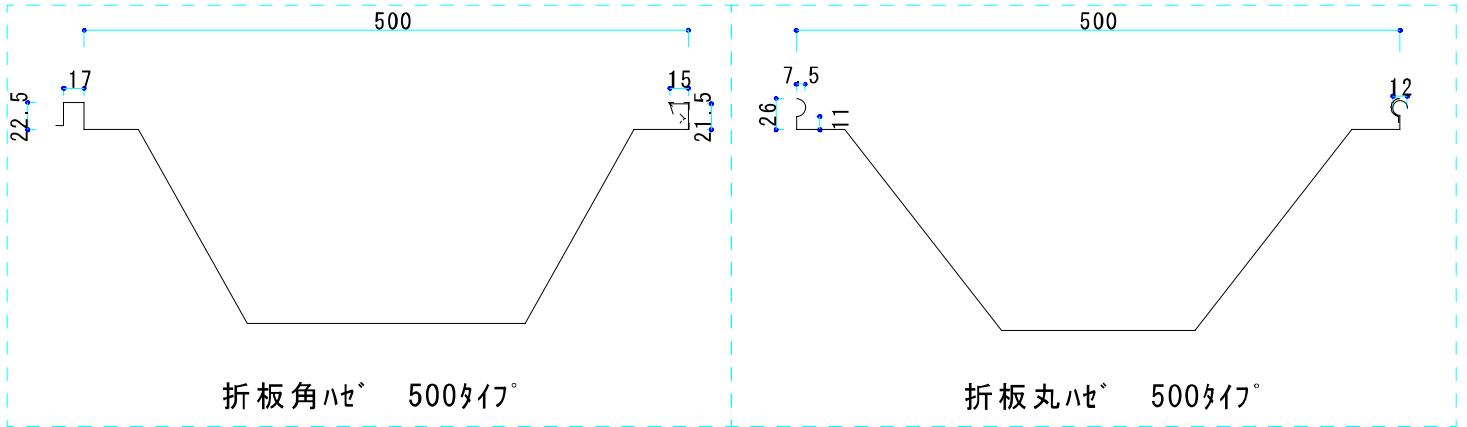
保護用コートなし



N0、7 アルミ 3型 角丸兼用

角ハゼ 折板

丸ハゼ 折板



折板つかみ金物
角丸ハゼ兼用
元旦ビユーティ工業(株)
アルミ材
108

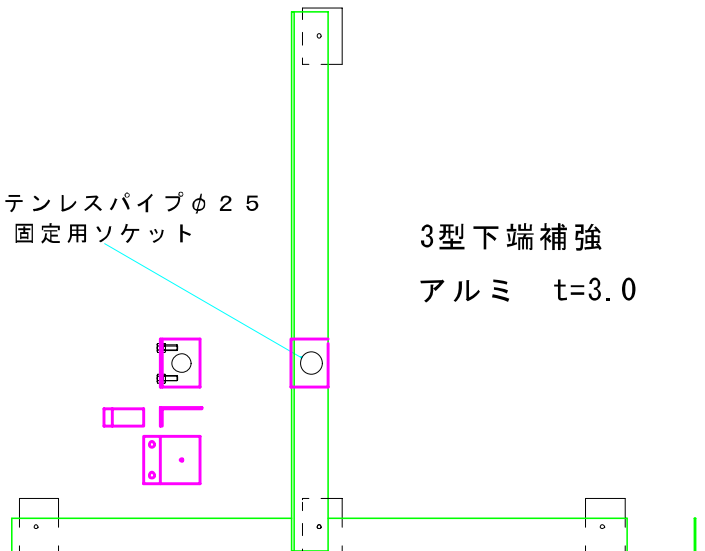


センターポール付き
ドブメッキ ボルト、ナット使用



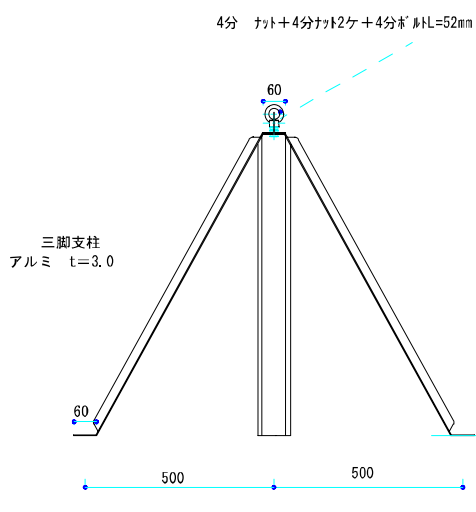
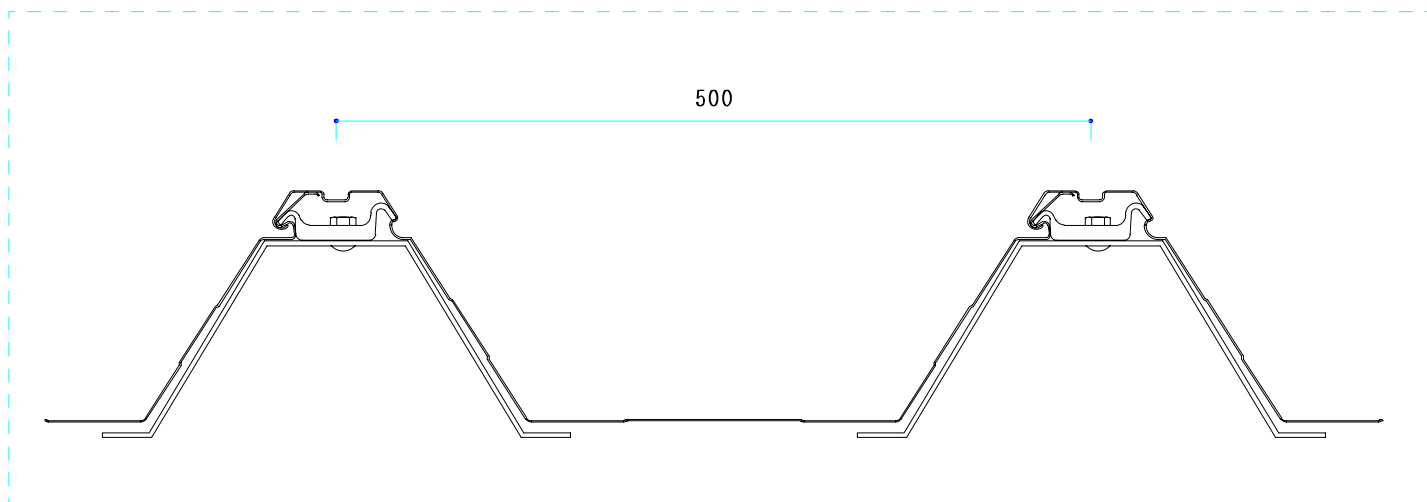
ステンレスパイプφ25
固定用ソケット

3型下端補強
アルミ t=3.0



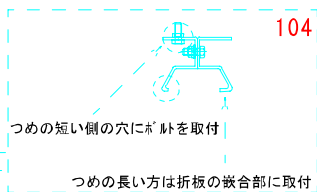
N0、8 アルミBL500

嵌合式BL500 折板



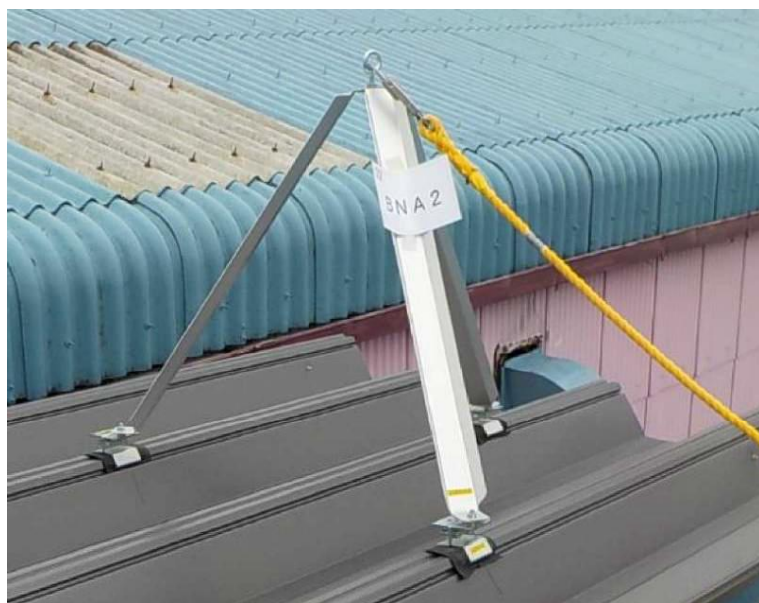
910
折板最上部より三脚リガ中心（鉄鋼設置位置）までの寸法

中間部にナットを取付
位置を決める定規用

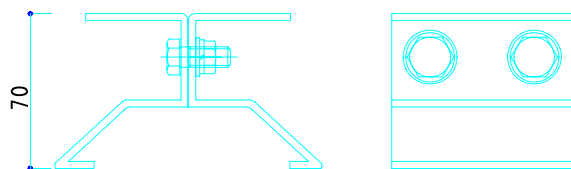


保護用ゴムシート t=1.2mm

折板掴み金物
BL500キャットワーク
BL500用
日鉄住金鋼板製
純正部材
滑り止めゴムシート t=1.2mm

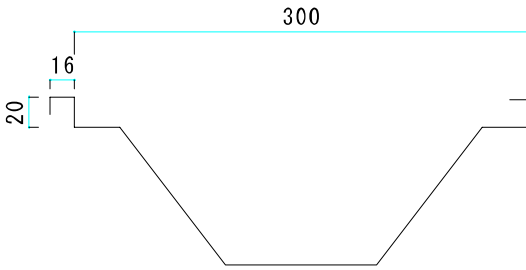


折板つかみ金物
BL500用
BL500キャットワーク
日鉄住金鋼板製 純正部材
滑り止めゴムシート t=1.2mm

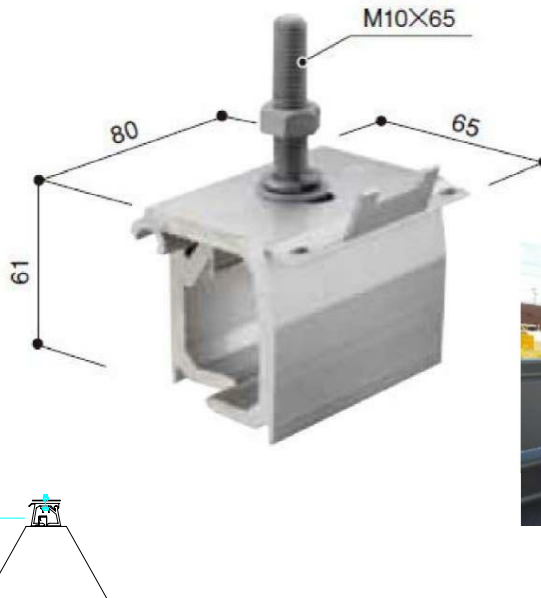
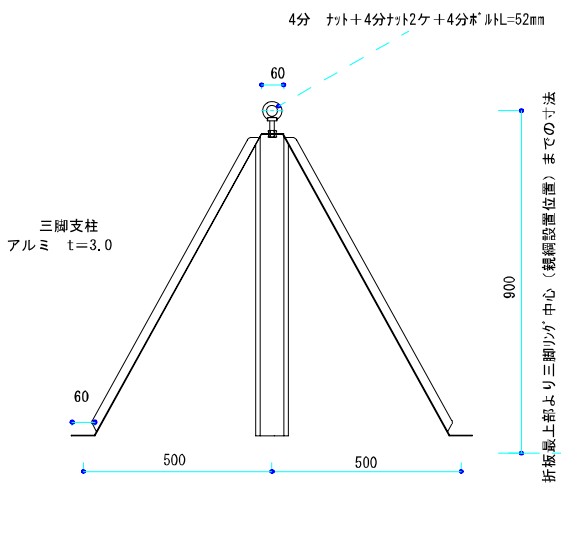
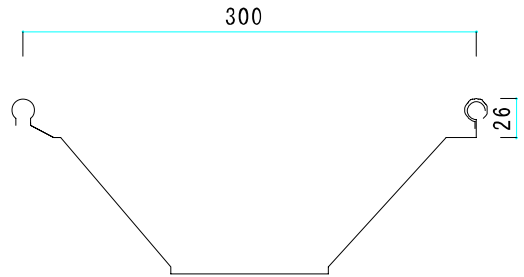


N0、9 アルミ H90W300 角丸兼用

角ハゼ w 300 H 90 折板



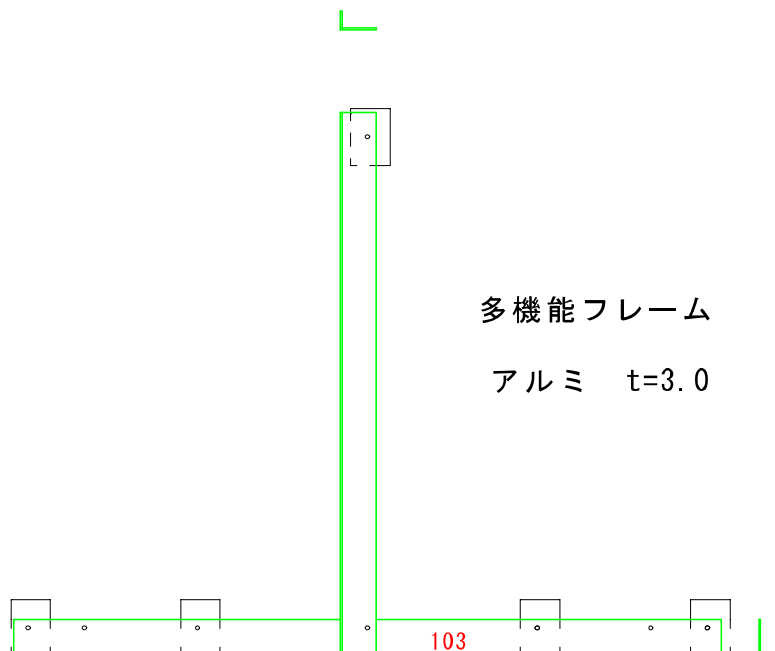
丸ハゼ w 300 H 90折板



折板つかみ金物
角丸ハゼ兼用
元旦ビユーティ工業(株)
アルミ材



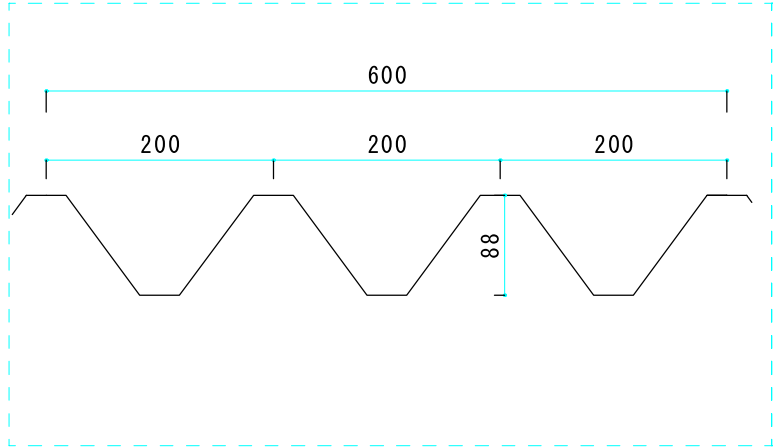
保護用ゴムの付なし



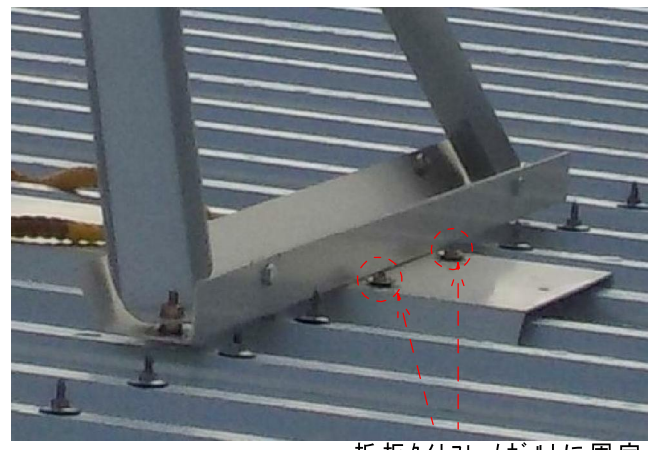
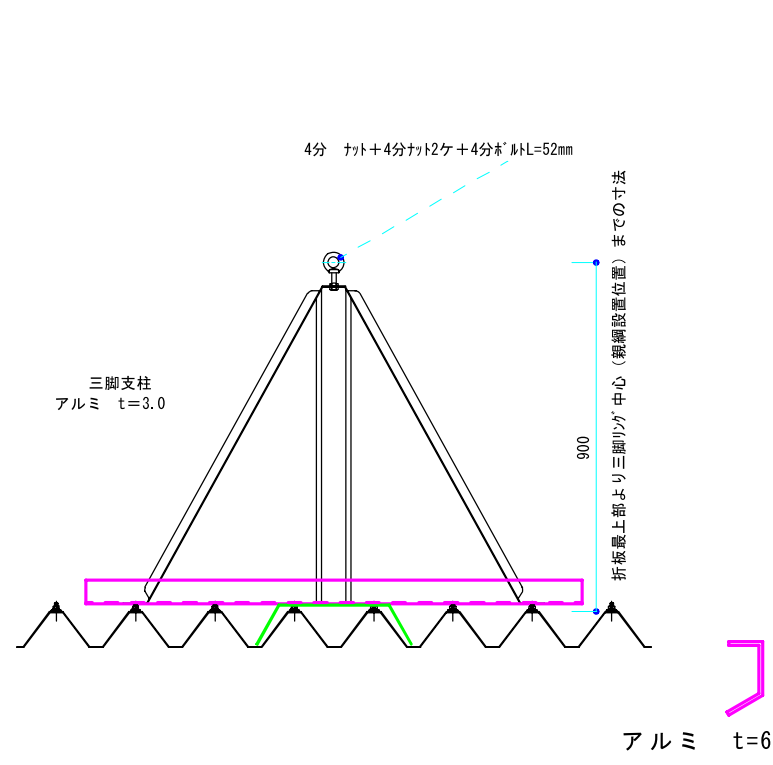
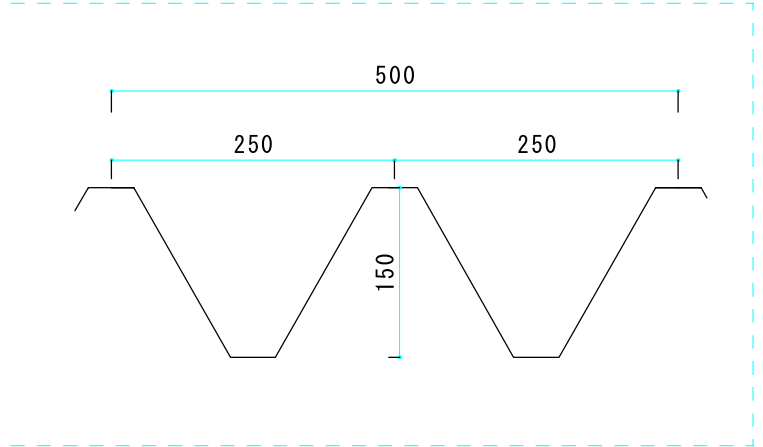
多機能フレーム
アルミ t=3.0

N0、10 アルミルーフデッキ A

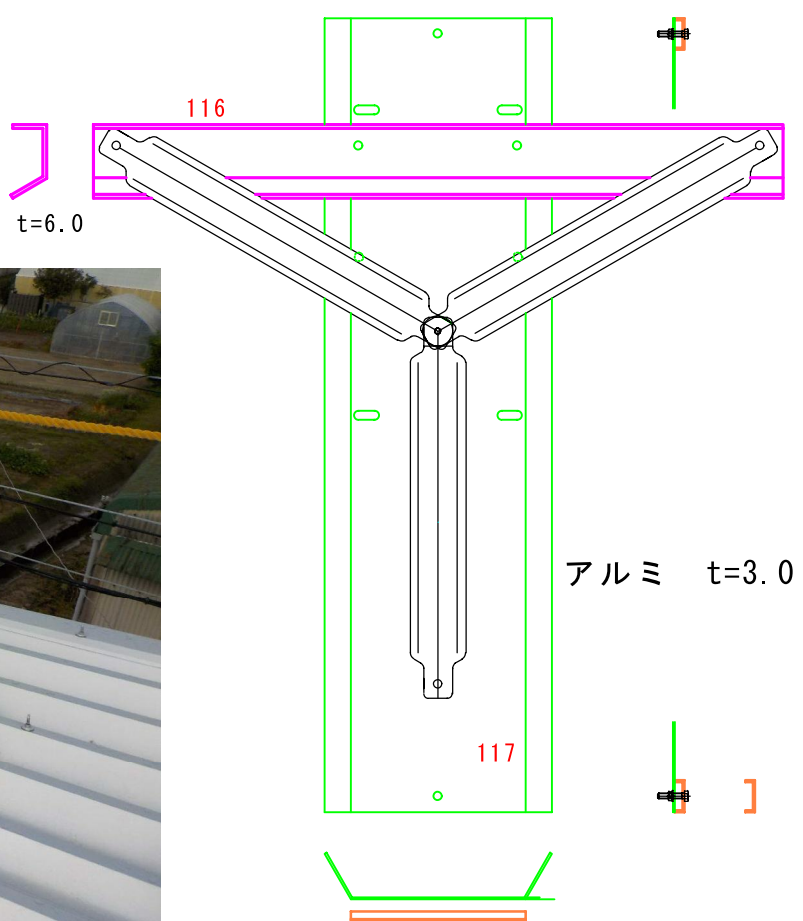
ルーフデッキH88 折板



ルーフデッキH150 折板

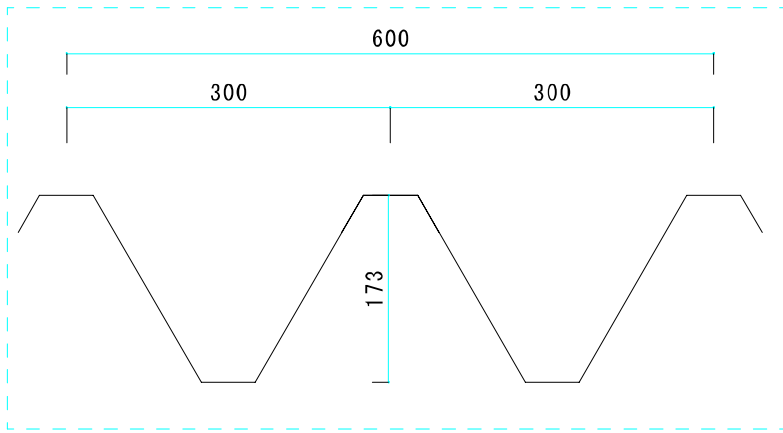


折板タイトフレームホルトに固定



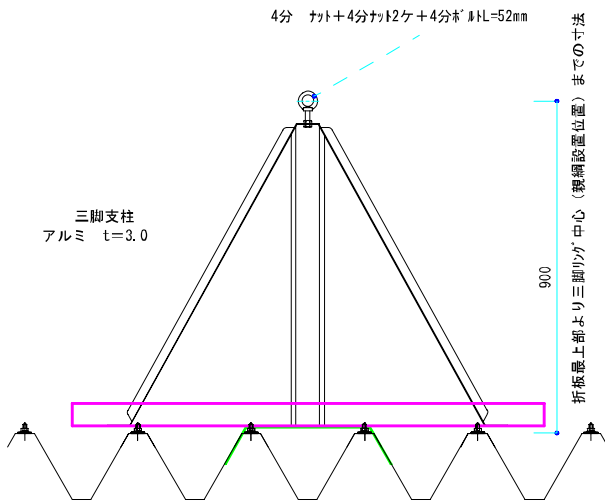
N0、11 アルミルーフデッキ B

ルーフデッキH173 折板

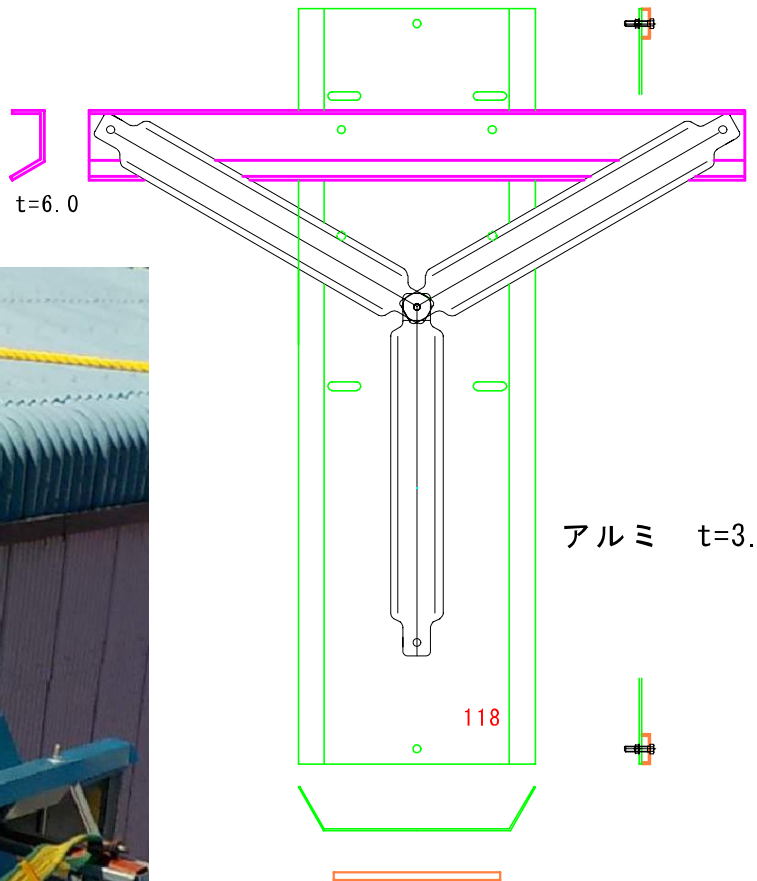


ルーフデッキH88 折板 ルーフデッキH150 折板

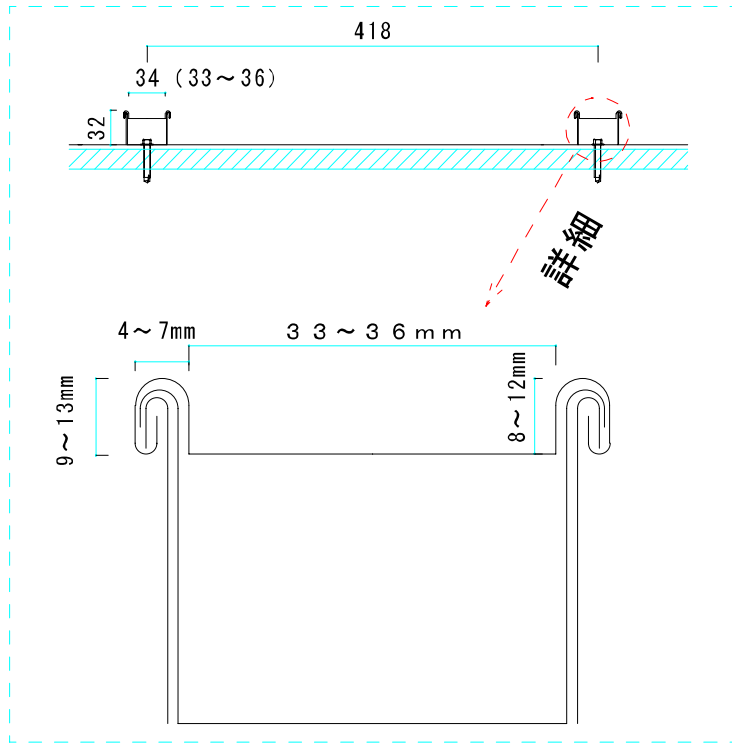
折板タイトフレームボルトに固定



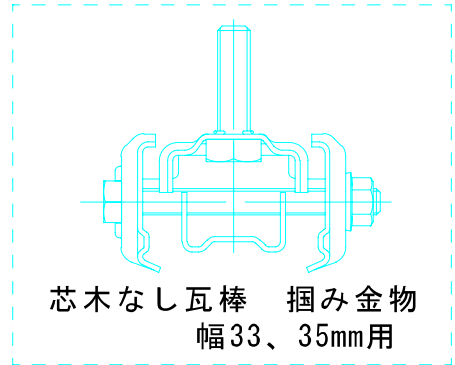
アルミ t=6.0



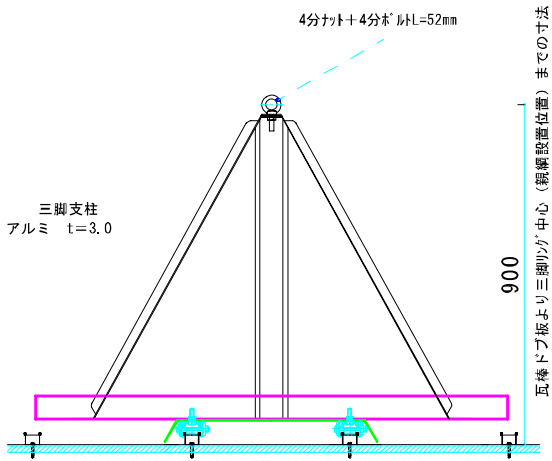
N0、1 2 アルミ瓦棒 A



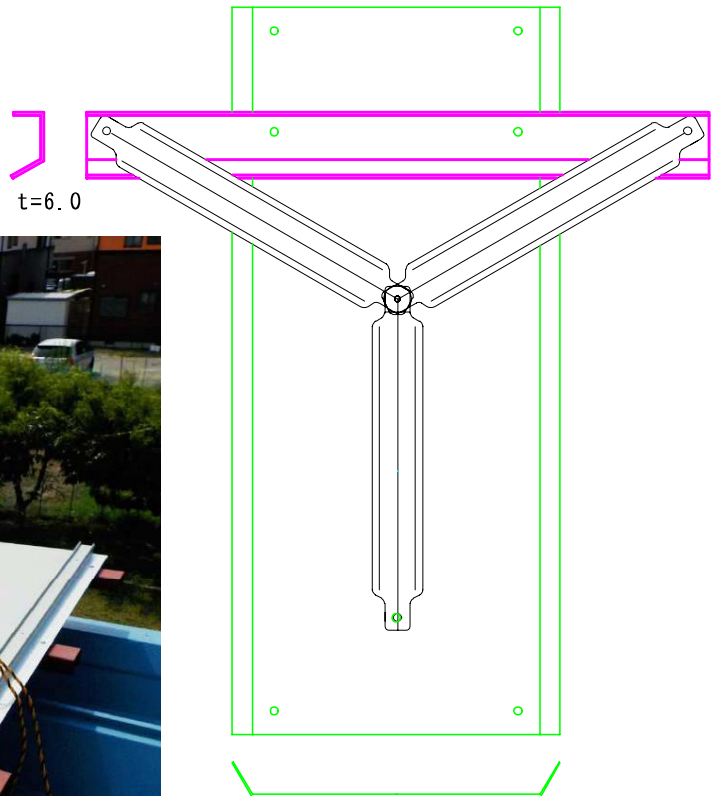
三晃式瓦棒
芯木なし



掴み金物ボルトに固定



アルミ t=6.0

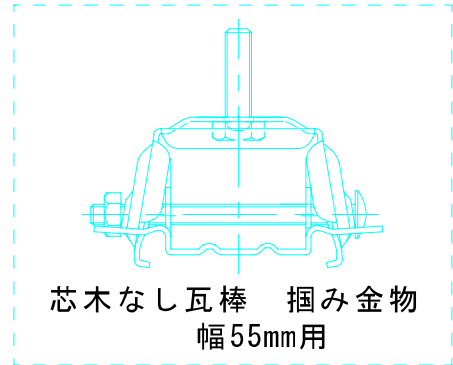
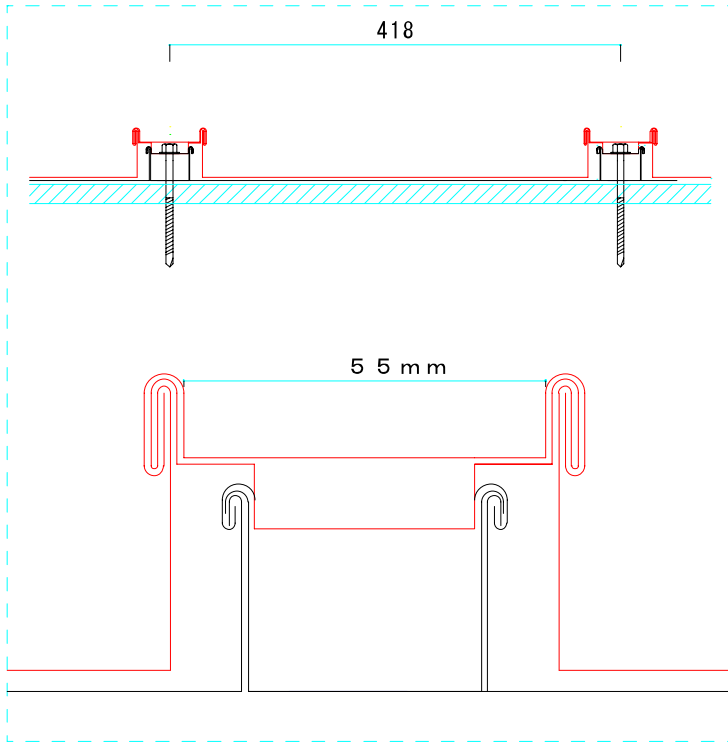


アルミ t=3.0

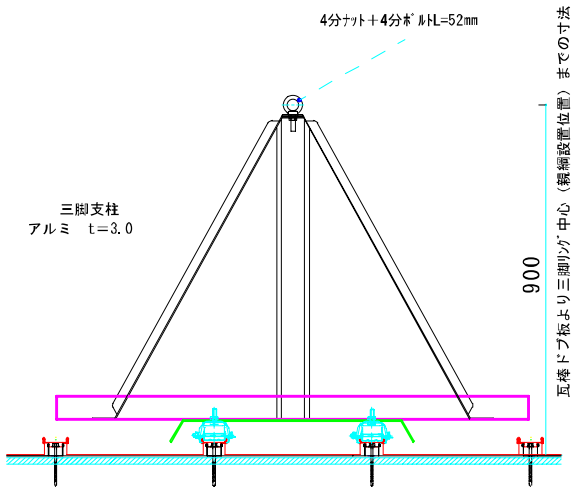


N0、13 アルミ瓦棒 B

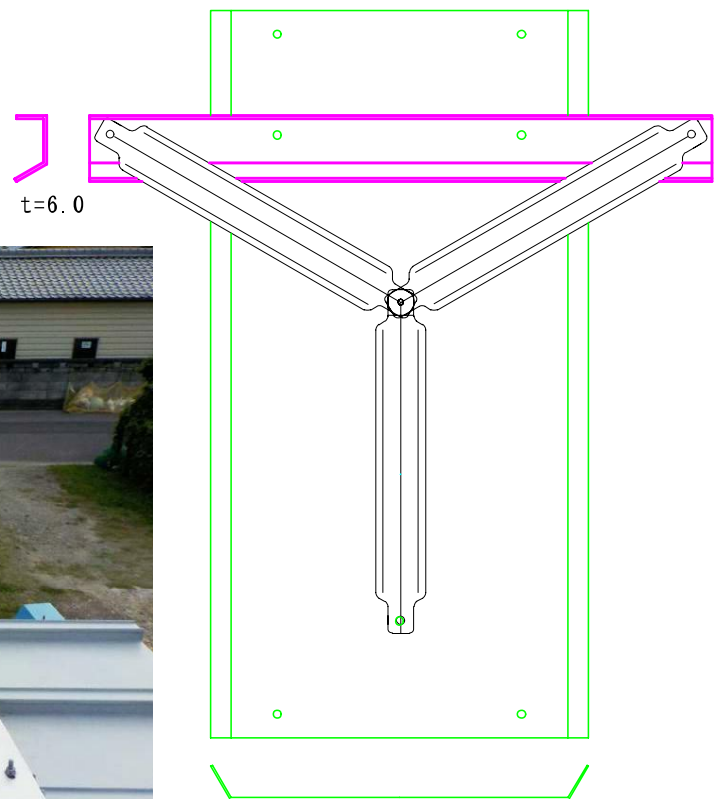
三晃式瓦棒改修用 芯木なし



掴み金物ボルトに固定



アルミ t=6.0



アルミ t=3.0



エ ワイヤロープステンレス 芯 t=4.0mm

ビニール被覆 外径6mm

ステンレスワイヤロープ



●材質…ステンレス (SUS304)
●ワイヤロープ構造…7×3

品番	線径	切断荷重	重量
EA628SC-1	1mm	75kg	0.6kg
EA628SC-2	2mm	290kg	2kg
EA628SC-3	3mm	550kg	4kg
EA628SC-4	4mm	1100kg	7kg
EA628SC-5	5mm	1700kg	11kg
EA628SC-6	6mm	2510kg	15kg

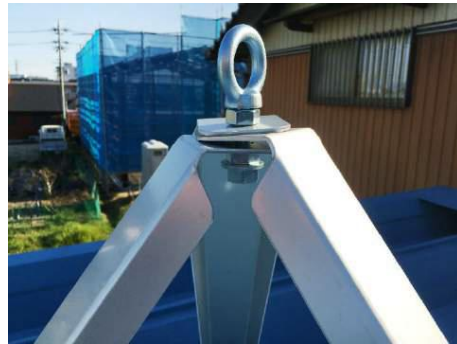
アーム固定工具



アームスエージャー(φ1.5mm~φ5mm)

ワイヤロープを切断、専用金具(アームオープンスリーブ)を圧着の1丁2役。
● 巻機・自動販売機の取付防止など、幅広い用途で使用されています。
● 刃部も板金品で切欠の刃は鋭利。耐久性にも優れています。

上部構造



I ボルト：ドブメッキ

センターボール触れ止め

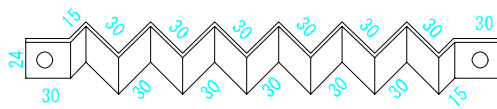
平ワッシャー φ30mm：ドブメッキ

ワイヤ固定 アーム

品番	アームオープンスリーブ	使用するワイヤロープの直径mm	圧着ボールNo	1袋入数	ワイヤロープ2本使用時の安全荷重	
OS-1A	1.5	①	30	56kg以下	54kg以下	48kg以下
OS-1B	2.0	①	30	96kg以下	92kg以下	82kg以下
OS-2A	2.5	②	20	152kg以下	148kg以下	132kg以下
OS-2B	2.8	②	20	182kg以下	176kg以下	158kg以下
OS-3A	3.0	③	20	220kg以下	212kg以下	190kg以下
OS-3B	3.5	③	20	280kg以下	270kg以下	242kg以下
OS-4A	4.0	④	20	282kg以下	272kg以下	244kg以下
OS-5A	5.0	⑤	20	446kg以下	430kg以下	386kg以下

ウ

ステンレス t=2.0mm

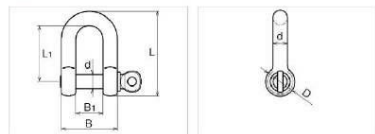


イ

シャックル ステンレス：サイズ8mm



※材質：SUS13 (SUS304相当)
L2=SUS304



サイズ(mm)	d(mm)	L(mm)	L1(mm)	B(mm)	B1(mm)	D(mm)	ねじ径(mm)	重量(g)
4	4	24	16	16	8	8	M4	11
5	5	30	20	20	10	10	W3/16	16
6	6	36	24	24	12	12	W1/4	27
7	7	42	28	28	14	14	W5/16	43
8	8	48	32	32	16	16	W5/16	56
9	9	54	36	36	18	18	W3/8	90
10	10	60	40	40	20	20	W3/8	120



三脚本体に穴あけワイヤ貫通処理でもOK

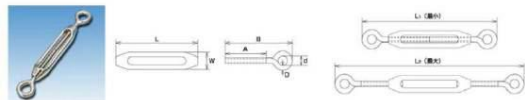
NO. 14
ワイヤ用アブソーバー

アルミ3型
各部材一覧

ア

ターンバックル ステンレス：TB-8E

ステンレス 枠式ターンバックル (アイ&アイ)

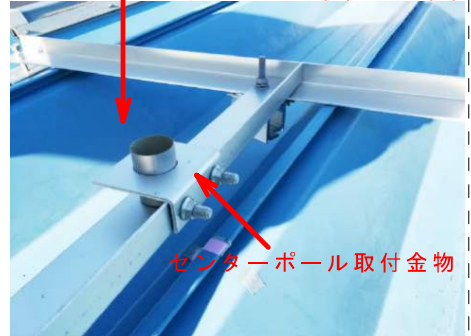


品番	L	W	D	d	A	B	L1	L2	捻径	Weight (g)	参考使用荷重 (kgf)	(kN)	
TB-3E	45	8.5	2.6	7.5	22	40	80	108	M-3	10	40	0.39	
TB-4E	57	13	4	10	28	52	105	143	W-3/16	28	120	1.18	
TB-4EM	57	13	3.4	10	28	50	100	138	M-4	23.5	120	1.18	
TB-5E	70	14	4	10	35	60	120	165	W-3/16	45	130	1.27	
TB-5EM	70	14	4.2	10	35	60	120	165	M-5	48	130	1.27	
TB-6E	90	19	5.5	10	45	74	150	205	W-1/4	98	200	1.96	
TB-8E	120	21	7	14	60	95	190	280	W-5/16	195	300	2.94	
TB-9E	150	26	8.3	15	75	122	245	345	W-3/8	300	450	4.41	
TB-12E	304 316	200	34	11	21 19	100 160	300	470	W-1/2	660	700	6.86	
TB-16E		250	40	14.5	25	120	183	360	540	W-5/8	1280	900	8.82
TB-19E		300	56	18	28	135	221	470	660	M-20	2500	1300	12.74

絶縁キャップ
ガルバリウム鋼板素地



センターポール取付金へ取付



センターポール取付金物

床バンドFBN32もしくは立バンド 32A

FBN 床バンド



型番	床バンド	高さ	U	S	幅	取付寸	取付寸	取付寸	取付寸	取付寸	取付寸	取付寸
FBN15	15	21.7	145	145	2.0	U	S	取付寸	取付寸	取付寸	取付寸	取付寸
FBN20	20	27.2	154	150	3.0	U	S	取付寸	取付寸	取付寸	取付寸	取付寸
FBN25	25	34.0	161	160	4.5	U	S	取付寸	取付寸	取付寸	取付寸	取付寸
FBN30	30	42.7	170	165	6.0	U	S	取付寸	取付寸	取付寸	取付寸	取付寸
FBN40	40	48.6	176	170	7.5	U	S	取付寸	取付寸	取付寸	取付寸	取付寸
FBN50	50	59.5	184	180	9.0	U	S	取付寸	取付寸	取付寸	取付寸	取付寸
FBN60	60	76.3	209	200	10.5	U	S	取付寸	取付寸	取付寸	取付寸	取付寸
FBN80	80	88.1	223	210	12.0	U	S	取付寸	取付寸	取付寸	取付寸	取付寸
FBN100	100	114.3	264	270	15.0	U	S	取付寸	取付寸	取付寸	取付寸	取付寸
FBN125	125	139.8	350	350	18.0	U	S	取付寸	取付寸	取付寸	取付寸	取付寸
FBN150	150	165.3	380	380	21.0	U	S	取付寸	取付寸	取付寸	取付寸	取付寸
FBN200	200	216.3	470	470	36	U	S	取付寸	取付寸	取付寸	取付寸	取付寸
FBN250	250	267.4	515	515	50	U	S	取付寸	取付寸	取付寸	取付寸	取付寸
FBN300	300	318.5	570	570	60	U	S	取付寸	取付寸	取付寸	取付寸	取付寸

オ